

rullari®



SÄLERULLAVERHO

ME 30 U | ME 30 R | ME 30 S



ME 30 U ME 30 R | ME 30 S

Alumiiniset Rullari -sälerullaverhot suunnitellaan ja valmistetaan Suomessa. Suunnittelun lähtökohdanna on ollut Skandinaavinen arkkitehtuuri. Kokema Oy:llä on lähes 40-vuoden kokemus rullautuvien verhojen valmistuksesta. Materiaalin keveys ja kestävyys luovat tuotteesta korkealaatuisen ja tyylikkään kokonaisuuden unohtamatta sälerullaverhojen helppokäyttöisyyttä. Rullari -sälerullaverhot ovat CE -merkittyjä (EN13241). Rullari -sälerullaverhot ovat varmatoimisia ja turvallisia käyttää. Ne soveltuvat sekä sisä- että ulkokäyttöön. Sälerullaverhot valmistetaan asiakkaan mittojen mukaisesti ja ammattitaitoinen koko Suomen kattava asennuspalvelu hoitaa sälerullaverhojen asennuksen joustavasti. Käyttökohteita ovat mm. erilaiset tarjoilulinjat, asiakaspalvelupisteet, ravintolat, kioskit, jne...

SÄLEMATTO

Rullari -sälerullaverhojen sälematto koostuu 30 mm leveästä suulakepuristetusta alumiiniprofiilista, jotka ovat profiilin päistä lukittu toisiinsa ruuvein. ME 30 U säle on umpinainen ja ME 30 R säle on reijitetty joko suorakaide- tai ovaalireijijin. Sälerullaverhon maksimi koko on 3000 x 1500 mm. Säle-maton paino on n. 6 kg/m².

OHJAUSKISKOT, KANNAKKEET JA KELAUSPUTKI

Sälerullaverhon sivuille tulevat alumiiniset ohjauksiskot (53 x 22 mm) ovat myös suulakepuristettua alumiinia. Ohjauksiskot ovat varustettu PVC-liukunauhoin. Ohjauksiskoihin on valmiiksi kiinnitetty teräskiset (kiiltosinkityt) kannakkeet kelausputkea varten. Kelausputki on sinkittyä tai maalattua terästä. Kelausputken sisällä on putkimoottori.

TOIMINTA

Rullari -sälerullaverhot ovat sähkötoimisia ja ns. pakko-ohjattuja. Ovissa käytetään vakiomoottoreina 1-vaiheisia putkimoottoreita. Sälerullaverhon ohjaus tapahtuu painonapein tai lukillisella avainkytkimellä. ME 30 U ja ME 30 R sälerullaverhoja voidaan valmistaa myös käsikäyttöisinä.

LUKITUS

Sälerullaverhot varustetaan automaattilukituksella. Käsikäyttöisissä sälerullaverhoissa voidaan käyttää pitkäsälpalukitusta tai Abloy -kalustelukitusta.

PINTAKÄSITTELY

Sälerullaverhot toimitetaan vakiona luonnonvärianodisoituna. Sälerullaverhot voidaan myös pulverimaalata RAL Classic -värisävyyen tai värieloksoida.

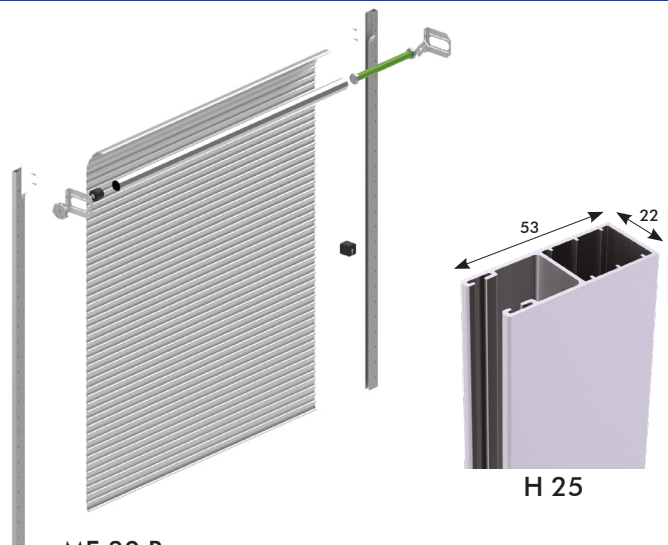
LISÄVARUSTEET

- Hätkäkäyttö (moottorin manuaalinen avaus sähkökatkon varalta)
- Pural pinnoitettu peltikatelo (Koteloissa max. verhon koko: 3000 x 1500 mm)
- Alumiininen suojakatelo, pulverimaalattu RAL Classic sävyyn

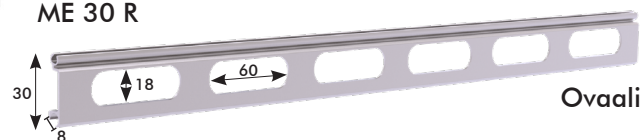
KOKEMA_{oy}

Kakkulaistentie 5, 32800 Kokemäki
Tel. +358 10 326 3840
info@kokema.fi | www.kokema.fi

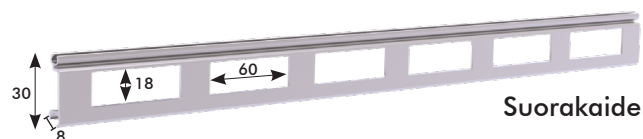
RAKENNE



ME 30 R

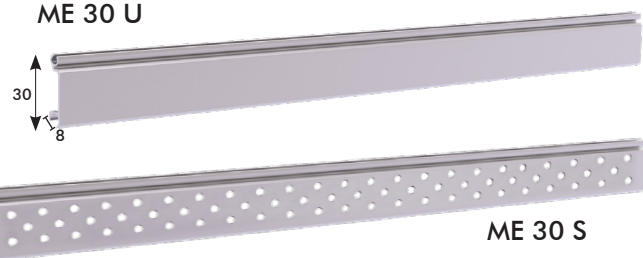


Ovaali



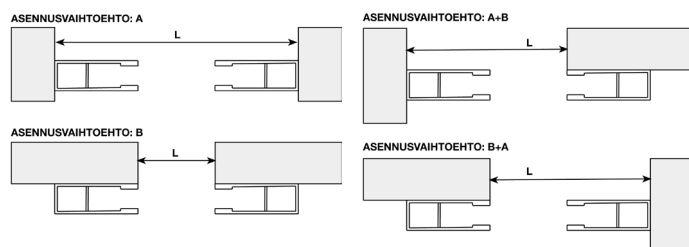
Suorakaide

ME 30 U

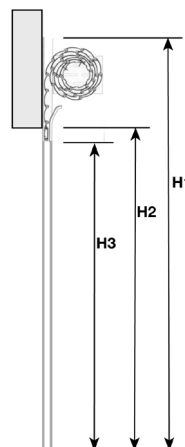


ME 30 S

ASENNUSVAIHTOEHDOT



PYSTYMITOITUS



Aukon korkeus (H2): Rullan vaatima tila (H1-H2):

1000 mm	180 mm
1500 mm	200 mm