

# rullari®



## SÄLERULLAOVI CD 600 R + VS & CD 600 K + VS



**KOKEMA<sub>oy</sub>**

Kakkulaistentie 5, 32800 Kokemäki  
Tel. +358 10 326 3840  
[info@kokema.fi](mailto:info@kokema.fi) | [www.kokema.fi](http://www.kokema.fi)

### CD 600 R + VS & CD 600 K + VS

**Alumiiniset Rullari** -sälerullaovet suunnitellaan ja valmistetaan Suomessa. Suunnittelun lähtökohtana on ollut Skandinaavinen arkkitehtuuri. Kokema Oy:llä on lähes 40-vuoden kokemus rullautuvien ovien valmistuksesta. Materiaalin keveys ja kestävyys luovat tuotteesta korkealaatuisen ja tyylikkään kokonaisuuden, unohtamatta oven helppokäyttöisyyttä. Rullari -sälerullaovet ovat CE -merkityjä (EN13241). Ovien varmatoimisuus ja turvallisuus täyttävät murtosuojaaluokituksen 2 vaatimukset (EN1627). Rullari -sälerullaovet soveltuvat sekä sisä- että ulkokäyttöön. Ovet valmistetaan asiakkaan mittojen mukaisesti ja ammattitaitoinen koko Suomen kattava asennuspalvelu hoitavat ovien asennukset joustavasti. Käyttökohteita ovat mm. kauppakeskukset, liiketilat, lastauslaiturit, Alkon myymälät, apteekit, kultasepäniikkeet, ravintolat, kioskit, huoltoasemat, pysäköintihallit jne...

#### OVILEHTI

Rullari -sälerullaoven ovilehti koostuu 50 mm leveästä suulakepuristetusta alumiiniprofiilista, jotka ovat profiilin päistä lukittu toisiinsa ruuvein. Säle on reijitty ja reijän koko on 60 x 32 mm. Ovi toimitetaan vakiona tiilikuviona. Joka viides säle on vahvikesäle. Säle vahvistaa ovilehden rakennetta ja luo ovilehteen vahvan murtosuojauksen. Sälerullaoven maksimi koko on 7900 x 4500 mm. Ovilehden paino on n. 7 kg/m<sup>2</sup>

#### OHJAUSKISKOT, KANNAKKEET JA KELAUSPUTKI

Oven sivuille tulevat alumiiniset ohjauksiskot (80 x 34 mm) ovat myös suulakepuristettua alumiinia. Ohjauksiskoihin on varustettu PVC-liukunauhoin. Ohjauksiskoihin on valmiiksi kiinnitetty teräksiset (kiiltosinkityt) kannakkeet kelausputkea varten. Kelausputki on sinkitty tai maalattua terästä. Kelausputken sisällä on putkimootori sekä keskipakoisjarru eli ns. romahdussuoja, jonka standardi EN13241 vaatii ovikäytössä.

#### TOIMINTA

Rullari -sälerullaovet ovat sähkötoimisia ja pakko-ohjattuja. Ovisä käytetään vakiomootoreina 1-vaiheisia putkimootoreita. Ovien ohjaus tapahtuu painonapein tai lukillisella avainkytkimellä. Pieniä ovia (alle 1500 x 2100 mm) voidaan valmistaa myös käsikäyttöisinä, jolloin kelausputken sisällä on erikoisjousi.

#### LUKITUS

Ovet varustetaan automaattilukituksella. Huom! Murtosuojaaluokitus vaatii erillisen mekaanisen lukituksen. Vaihtoehtoja ovat mm:

- Riippulukkokorvakkeet
- Varmuuslukkorunko 2 kpl ohjauksiskoissa + ohjausele
- Varmuuslukkorunko 2 kpl ohjauksiskoissa ja keskilukko alasäleessä + ohjausele
- Moottorilukkorunko 2 kpl ohjauksiskoissa + ohjaukseskus

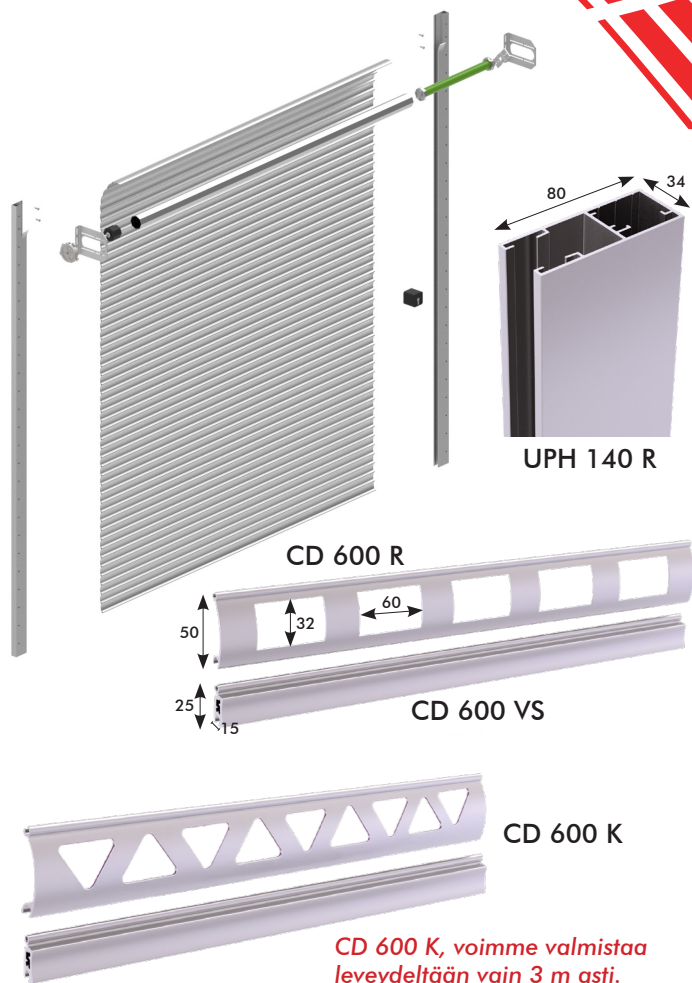
#### PINTAKÄSITTELY

Sälerullaovet toimitetaan vakiona luonnonvärianodisoituna. Ovet voidaan myös pulverimaalata RAL Classic -värisävyyn tai värieloisoida.

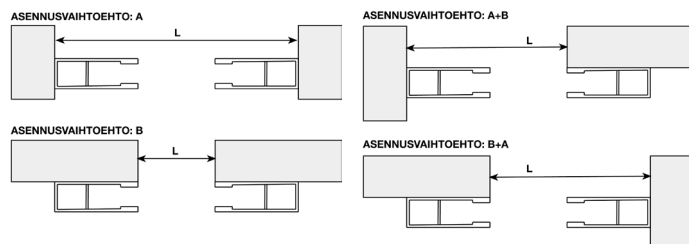
#### LISÄVARUSTEET

- Impulssiohjaus (ohjaukseskus + turvareuna + valokennot), voidaan liittää kulunvalvontaan
- Kauko-ohjaus (käsilähtetin + vastaanotin, vaatii impulssiohjauksen)
- Kellolaite (vaatii impulssiohjauksen) + Ajoneuvotutka (vaatii impulssiohjauksen)
- Hätkäkäyttö (mootorin manuaalinen avaus sähkökatkon varalta) - Hätkäpoistumistiet!
- Kulmavaihdemoottori (3-vaihemoottori asennetaan suoraan kelausputken päähän)
- Tuuliankurit + Säleen erikoisreijitys
- Pural pinnoitteinen peltikotelo (Koteloissa max. oven koko: 3000 x 2100 mm)
- Alumiininen suojakotelo, pulverimaalattu RAL Classic sävyyn

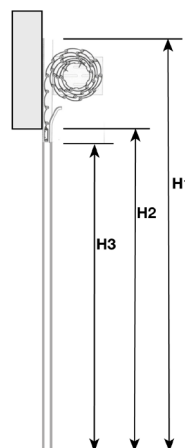
### RAKENNE



### ASENNUSVAIHTOEHDOT



### PYSTYMITOITUS



Oviaukon korkeus (H2): Rullan vaatima tila (H1-H2):

2000 mm	260 mm
2500 mm	280 mm
3000 mm	300 mm
3500 mm	330 mm
4000 mm	360 mm
4500 mm	400 mm