

# METAL QUARTZ

KORKEA TURVALLISUUS

Ovet, portit ja ikkunat | Turvallisuus | Metallityöt | Tuotteet | Palvelut



SUUNNITTELU JA VALMISTUS



PROJEKTIN JOHTAMINEN



SERTIFIOINNIT



LUODINKESTÄVÄ



MURRONKESTÄVÄ



TULENKESTÄVÄ



VANKILATURVALLISUUS

**KOKEMA**oy

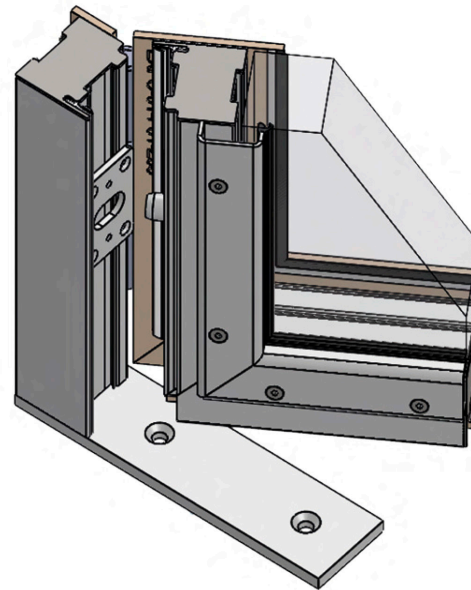
Kakkulaistentie 5, 32800 Kokemäki | +358 10 326 3840 | [info@kokema.fi](mailto:info@kokema.fi) | [www.kokema.fi](http://www.kokema.fi)

rullari®

METAL QUARTZ  
High Security Joinery

ICOMET  
Group

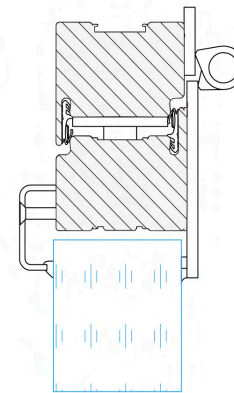
PROFIILEIHIN PERUSTUVA AINUTLAATUIINEN RAKENNE



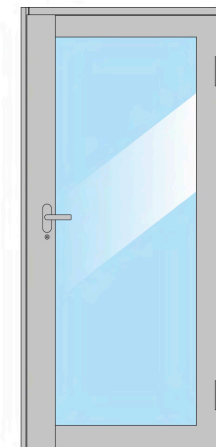
Metal Quartzin Forster-profiileista kehittämä

Ominaisuudet:

- Teräslitokset lämpöeristyksellä ja ilman eristystä
- Jäljitettävyyden (ISO 9001)
- Hionta (ulkopinta) ja jauhemaalauksen RAL-väreissä tai ruostumaton teräs
- Lisävarusteet ja mukautetut vaihtoehdot
- Testatut ja sertifioidut turvallisuusominaisuudet
- CE-merkintä



RC4 + FB6 -lasiöven piirustus



## METAL QUARTZIN SITOUHMUS

TURVALLISET JA TYYLIKKÄÄT LIITOKSET

1

TOIMIVUUS

Kunkin tuotteen testaus takaa, että asiakkaamme saavat tarpeitaan vastaavan ratkaisun. Turvalliset liitokset ovat murren-, luodin ja palonkestäviä sekä Belgian kansallisen oikeusministeriön standardien mukaisia.

2

LAATU

Verstaiden laatuvaatimukset ylittävät pakolliset vaatimukset kirkkaasti. Testin onnistuminen esimerkiksi tarkoittaa ratkaisun kaikkien komponenttien testausta, vaikka esimerkiksi lasi olisi jo itsessään vaatimustenmukainen.

3

TYILI JA SERTIFIOINNIT

Metal Quartzin liitokset ovat tyylikkäättä ja sertifioituja. Niitä on testattu laboratorioissa vaativimmissa olosuhteissa. Teräsprofiilit ovat lisäksi hillityn tyylikkäättä.

4

VIIMEISTELY

Kaikki ovet, karmit, luukut ja kopit valmistetaan mittojen mukaan. Tuotteita on saatavilla lasituksella ja ilman, teräksestä ja ruostumattomasta teräksestä (jotkin mallit) valmistettuina sekä RAL-väreillä maalattuina.