

METAL QUARTZ

HÖG SÄKERHET

Dörrar, portar & fönster | Säkerhet | Metallbearbetningsprojekt | Produkter | Service



IDÉUTVECKLING OCH TILLVERKNING



PROJEKT-LEDNING



CERTIFIKAT



SKOTTSÄKERHET



INBROTTSÄKERHET



BRANDSKYDD



FÄNGELSEÄKERHET

KOKEMAoy

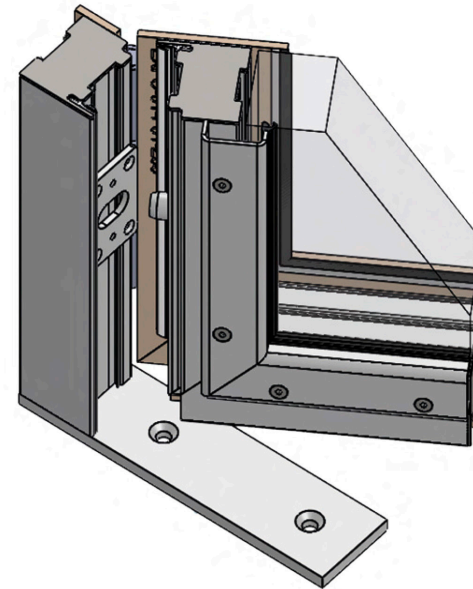
Kakkulaistentie 5, 32800 Kokemäki | +358 10 326 3840 | info@kokema.fi | www.kokema.fi

rullari®

METAL QUARTZ
High Security Joinery

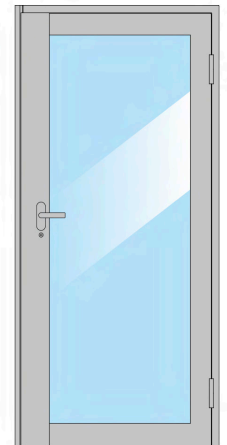
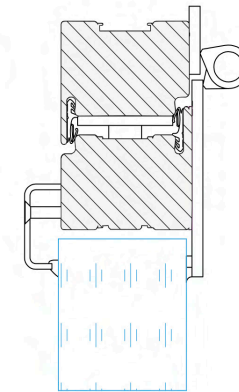
ICOMET
Group

UN UNIK KONSTRUKTION SOM BASERAS PÅ PROFILER



Egenskaper:

- Stålfogar med eller utan värmeisolerung
- Spårbarhet (ISO 9001)
- Slipning med metallisering (utvändigt) och pulverlackering i RAL-färg eller rostfritt stål
- Tillbehör och anpassade alternativ
- Testad och certifierad säkerhetsprestanda
- CE-certifiering



Utvecklad av Metal Quartz baserat på Forster-profiler.

Ritning av en glasad dörr RC4 + FB6

METAL QUARTZ ÅTAGANDE

HÖGSÄKERHETSFOGAR MED EN ELEGANT DESIGN

1

PRESTANDA

Testerna på varje produkt garanterar att våra kunder får den prestandanivå som utlovats för den föreslagna lösningen. Sortimentet av högsäkerhetsfogar omfattar inbrottskydd, skottsäkerhet, brandskydd och uppfyller belgiska justiedepartementets standarder.

2

KVALITET

Kraven på "kvalitet" i produktionen eller verkstäderna går långt utöver de lagstadgade skyldigheterna: när vi till exempel talar om ett framgångsrikt test innebär det att alla komponenter i lösningen testas, även glaset, som redan i sig uppfyller kraven.

3

DESIGN OCH CERTIFIERING

I Metal Quartz-fogarna kombineras design med certifiering. De testas i laboratorier för att uppnå högsta möjliga prestanda, samtidigt som de fina stålprofilernas diskreta och eleganta design bevaras.

4

UTSEENDE

Alla dörrar, ramar, diskar eller båsar tillverkas "skräddarsydda efter mått". Våra produkter finns tillgängliga med eller utan glas, stål eller rostfritt (för vissa prestanda utföranden) eller med RAL-lackering.