

**rullari**®



# STÅENDE LAMELLRULLGARDIN ME 30 U | ME 30 R | ME 30 S



### ME 30 U ME 30 R | ME 30 S

Rullari tillverkar och planerar sina stående lamellrullgardiner i Finland. De tillverkas i aluminium, och designen bär intryck från den skandinaviska arkitekturen. Kokema Oy har en erfarenhet på nästan 40 år av att tillverka stående lamellrullgardiner. Materialen är lätta och hållbara och ger en känsla av kvalitet och elegans, utan att för den skull försumma användarvänligheten. Rullari stående lamellrullgardinerna är CE-märkta (EN13241). Rullari stående lamellrullgardinerna är funktionssäkra och trygga att använda. De lämpar sig för användning såväl inom- som utomhus. Vi tillverkar stående lamellrullgardinerna enligt kundens måttangivelser, och vår skickliga monteringsstjänst tar smidigt hand om monteraget i hela landet. Stående lamellrullgardiner används t.ex. i olika serveringsdiskar, kundbetjäningsskåp, restauranger, kiosker, etc...

#### LAMELTMATTA

Rullari stående lamellrullgardinernas lamellmatta är tillverkad av 30 mm breda pressade aluminiumprofiler som fästs vid varandra med skruv i vardera ändan av profilen. ME 30 U är stängd och ME 30 R är perforerad antingen med rektangelhål eller oval hål. Största storlek på stående lamellrullgardinen är 7000 x 1500 mm. Lamellmattan väger cirka 6 kg/m<sup>2</sup>.

#### STYRSKENOR, FÄSTEN OCH SPOLAXEL

Stående lamellrullgardinen löper i styrskenor som monteras i öppningen övre kant (18 x 22 mm) och som även de är tillverkade i formpressad aluminiumprofil. Lamellmattan rullas upp på en spolaxel i aluminium som monteras vid öppningens sida.

#### FUNKTION

Rullari stående lamellrullgardinerna är alltid manuella. Inne i spolen finns en fjäder som säkrar att lamellmattan rullar upp sig rätt på spolaxeln. Stående lamellrullgardinen är utrustad med en draglamell som används för att s för att öppna eller stänga gardinen.

#### LÅSNING

Rullari stående lamellrullgardinerna är utrustade med hellånga spärrlås.

#### YTBEHANDLING

Stående lamellrullgardinerna levereras i standardutförande med anodisering i naturlig färg, men de kan även pulvermålas i RAL Classic nyanser eller färgeloxeras.

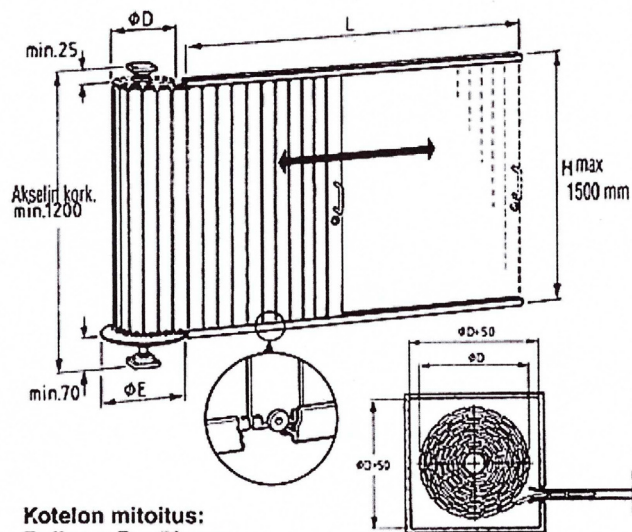
## KOKEMA<sub>oy</sub>

Kakkulaistentie 5, 32800 Kokemäki

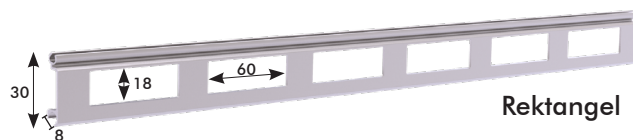
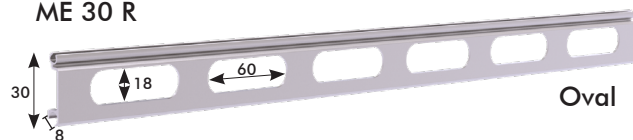
Tel. +358 10 326 3840

info@kokema.fi | www.kokema.fi

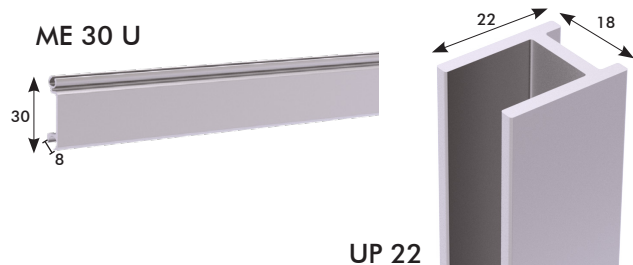
## STRUKTURERA



#### ME 30 R



#### ME 30 U



## HORISONTELL DIMENSIONERING

Öppningens  
bredd

Utrymme  
för rullen

2000 mm	200 mm
2500 mm	210 mm
3000 mm	220 mm
3500 mm	230 mm
4000 mm	240 mm
4500 mm	260 mm
5000 mm	270 mm
5500 mm	290 mm
6000 mm	310 mm
6500 mm	330 mm
7000 mm	350 mm