

rullari®



LAMELLRULLDÖRR CD 600 R + VS & CD 600 K + VS



KOKEMA_{oy}

Kakkulaistentie 5, 32800 Kokemäki
Tel. +358 10 326 3840
info@kokema.fi | www.kokema.fi

CD 600 R + VS & CD 600 K + VS

Rullari tillverkar och planerar sina lamellrulldörrar i Finland. De tillverkas i aluminium, och designen bär intryck från den skandinaviska arkitekturen. Kokema Oy har en erfarenhet på nästan 40 år av att tillverka lamellrulldörrar. Materialen är lätta och hållbara och ger en känsla av kvalitet och elegans, utan att för den skull försumma användarvänligheten. Rullari lamellrulldörrarna är **CE**-märkta (EN13241). Dörrarnas funktionssäkerhet och trygghet uppfyller kraven för klass 2 för inbrottsäkerhet (EN1627). Rullari lamellrulldörrar lämpar sig för användning såväl inom- som utomhus. Vi tillverkar dörrarna enligt kundens måttangivelser, och vår skickliga monteringsjänst tar smidigt hand om monteraget i hela landet. Lamellrulldörrar används t.ex. i köpcenter, affärsutrymmen, lastbryggor, alkoholbutiker, apotek, guldsmedsaffärer, restauranger, kiosker, bensinmackar, parkeringshus, etc...

DÖRRGALLER

Rullari lamellrulldörrarnas dörrgaller är tillverkade av 50 mm breda pressade aluminiumprofiler som fästs vid varandra med skruv i vardera ändan av profilen. Lamellerna är perforerade och hålens storlek är 60 x 32 mm. Dörren levereras i standardutförande med tegelmönster. Var femte lamell är en stödlamell. Lamellen förstärker dörrbladets konstruktion och ger ett gott inbrottskydd. Största storlek på lamellrulldörren är 7900 x 4500 mm. Dörrgallret väger cirka 7 kg/m².

STYRSKENOR, FÄSTEN OCH SPOLAXEL

I öppningens sidor monteras styrskenor i aluminium (80 x 34 mm), även de tillverkade i formpressad aluminiumprofil. Styrskenorna är utrustade med glidband i PVC. Styrskenorna har förmonterade fästen (blankgalvaniserade) för spolaxeln. Spolaxeln är tillverkad i galvaniserat eller målät stål. Inne i spolaxeln sitter en motor med centrifugalbroms, dvs. ett så kallat kollapskydd vilket krävs vid användning för dörrar enligt standarden EN13241.

FUNKTION

Rullari lamellrulldörrarna är motoriserade och det vi kallar tvångstyrda. Dörrarna är i standardutförande utrustade med 1-fasmotorer. Dörrarna styrs med tryckknappar eller med låsbar nyckelbrytare. Små dörrar (mindre än 1500 x 2100 mm) kan även fås med manuell hantering, och då ligger det en specialfjäder inne i spolaxeln.

LÅSNING

Dörrarna utrustas med automatisk låsning. Obs! Inbrottskyddsklassificeringen kräver separat mekanisk låsning. Alternativen är bland annat: • Hänglåsbeslag • 2 st säkerhetslås i styrskenorna + styrrelä • 2 st säkerhetslås i styrskenorna och ett mittmonterat lås i bottenlamellen + styrrelä • 2 st motoriserade lås i styrskenorna + styrcentral.

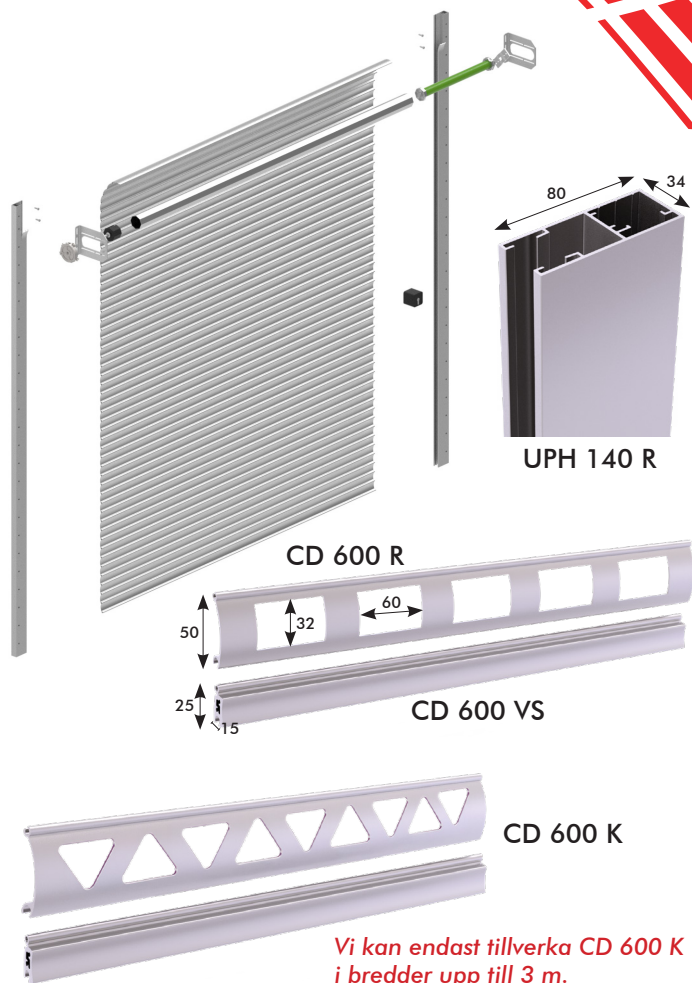
YTBEHANDLING

Lamellrulldörrarna levereras i standardutförande med anodisering i naturlig färg, men de kan även pulvermålas i RAL Classic nyanser eller färgeloxeras.

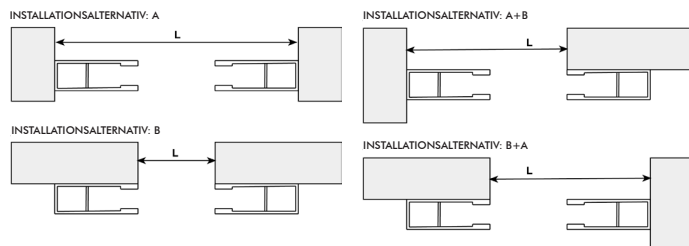
TILLÄGGSUTRUSTNING

- Impulsstyrning (styrcentral + trygghetskarm + fotoceller), kan kopplas till åtkomstkontrollsystem
- Fjärrstyrning (mobil fjärrkontroll + mottagare, kräver impulsstyrning)
- Tidsur (kräver impulsstyrning)
- Fordonsradar (kräver impulsstyrning)
- Nödstyrning (manuell öppning av motoriserad dörr vid elavbrott) - Nödutgångar!
- Vinkelväxelmotor (3-motor som monteras i ändan av spolaxeln)
- Vindankare
- Specialperforering av lameller
- Plåthölje med Pural-ytbehandling (största dörrstorlek med hölje: 3 000 x 2 100 mm)
- Skyddshölje i aluminium, pulvermålat i RAL Classic nyanser

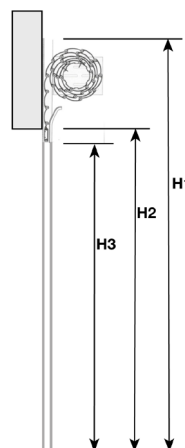
STRUKTURERA



INSTALLATIONSALTERNATIV



VERTIKAL DIMENSIONERING



Öppningens
höjd (H2):

Utrymme
för rullen
(H1-H2):

2000 mm	260 mm
2500 mm	280 mm
3000 mm	300 mm
3500 mm	330 mm
4000 mm	360 mm
4500 mm	400 mm